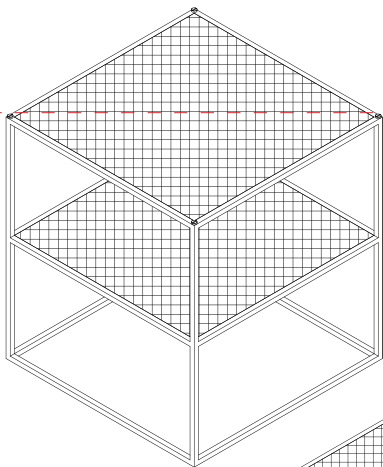


MESHED

SIDE TABLE

SKU: FMESSEU (EU)

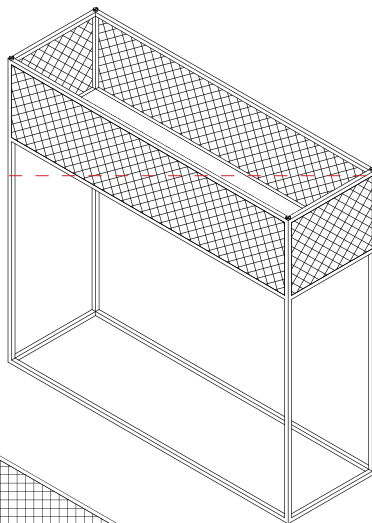
SKU: FMESSUS (US)



PLANTER

SKU: FMESPEU (EU)

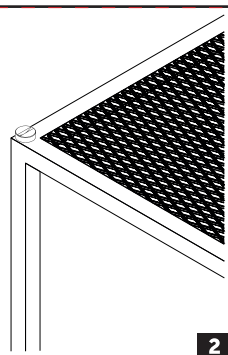
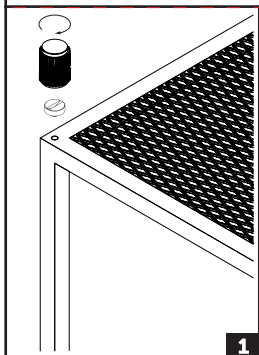
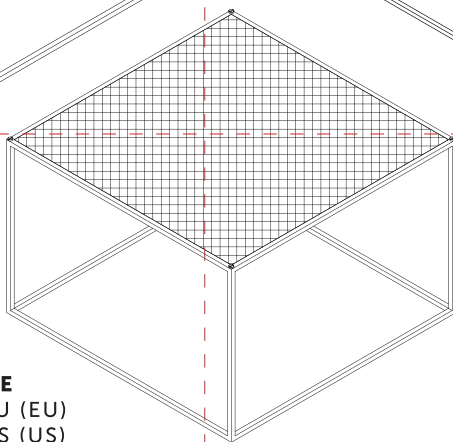
SKU: FMESPUS (US)



COFFEE TABLE

SKU: FMESCEU (EU)

SKU: FMESCUS (US)



Contents / Contenu / Contenido:

COIN SCREW TOOL

1x



COIN SCREWS

5x (Steel/Acier/Acero)*

5x (Brass/Laiton/Bronce)*



**Choose finish to best match your space*

**Choisissez la finition qui correspond le mieux à votre espace*

**Elija el acabado que mejor se adapte a su espacio*



BUSTERANDPUNCH.COM

BUSTER + PUNCH

FURNITURE

MESHED

EU / US INSTRUCTIONS

IMPORTANT

All MESHED products are made for indoor use only. If you use this product outside, then please note that some rust will occur over time. When picking up MESHED products, please ensure you do so by the legs to avoid any sharp edges from the mesh.

MESHED / PLANTER – please remove any excess water that spills into the PLANTER base to avoid damage and rust. Please ensure you pick up the PLANTER from the outside to avoid any sharp edges.

IMPORTANT

Tous les produits MESHED sont conçus pour un usage intérieur uniquement. Si vous utilisez ce produit à l'extérieur, veuillez noter que de la rouille peut apparaître avec le temps. Lorsque vous soulevez des produits MESHED, veuillez à le faire par les pieds afin d'éviter les bords coupants du treillis.

MESHED/BAC À PLANTES - veuillez enlever tout excédent d'eau qui s'écoule dans la base du BAC À PLANTES pour éviter les dommages et la rouille. Veuillez à soulever le BAC À PLANTES par l'extérieur pour éviter les bords coupants.

IMPORTANTE

Todos los productos MALLADOS han sido diseñados para su uso en interiores únicamente. Recuerde que puede aparecer algo de óxido con el paso del tiempo. Al coger productos MALLADOS asegúrese de hacerlo por las patas para evitar hacerse daño con los bordes afilados de la malla.

JARDINERA MALLADA - retire cualquier exceso de agua que se haya derramado en la base de la JARDINERA para evitar daños y la formación de óxido. Asegúrese de coger la JARDINERA desde el exterior para evitar bordes afilados.

CARE INSTRUCTIONS

Use mild detergent and soft damp cloth.



INSTRUCTIONS D'ENTRETIEN

Utilisez un détergent doux et un chiffon doux humide.



INSTRUCCIONES DE CUIDADO

Use un detergente neutro y un paño suave humedecido.

